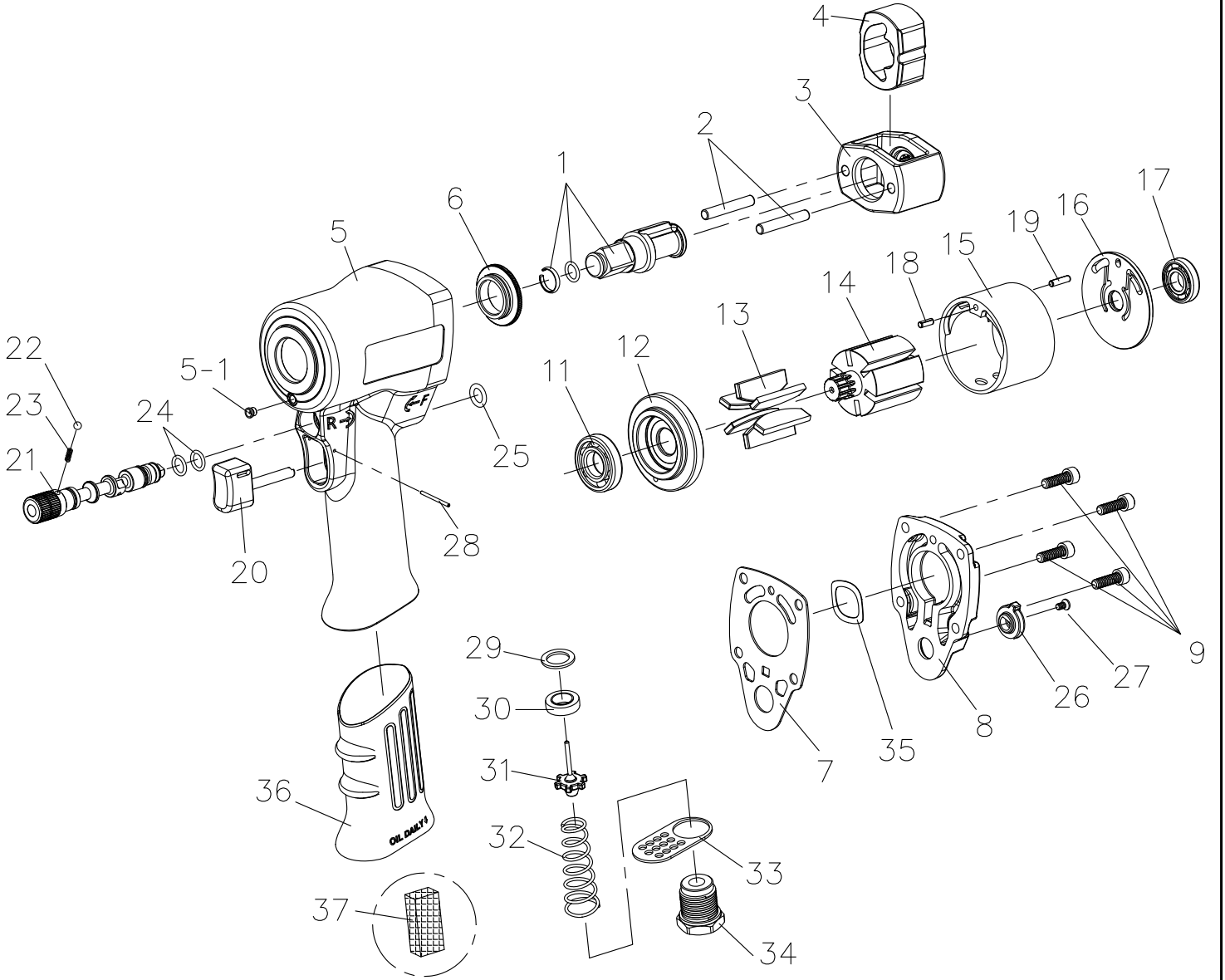


AT-2712 **GAV** HAVALI MİNİ SOMUN SÖKME



No.	Part No.	Parça Adı	Adet	Fiyat\$	No.	Part No.	Parça Adı	Adet	Fiyat\$
1	27-001-4	ANVIL UNIT	1	30.00	28	27-028	SPRING PIN	1	1.00
2	27-002	HAMMER PIN	2	3.00	29	27-029	SEAL BUSHING	1	1.00
3	27-003	HAMMER FRAME	1	30.00	30	27-030	SEAL	1	2.00
4	27-004	HAMMER	1	15.00	31	27-031	TIP VALVE	1	3.00
5	27-005	HOUSING	1	40.00	32	27-032	SPRING	1	3.00
5-1	27-005-1	GREASE FITTING	1	2.00	33	27-033	DEFLECTOR	1	3.00
6	27-006	HAMMER CASE BUSHING	1	4.00	34	27-034	AIR INLET	1	5.00
7	27-007	PACKING	1	5.00	35	27-035	WASHER	1	2.00
8	27-008	REAR COVER	1	8.00	36	27-036	GRIP	1	5.00
9	27-009	HEX.SOC.HD-BOL I	4	1.00					
11	27-011	BEARING	1	6.00					
12	27-012	FRONT BEARING PLATE	1	12.00					
13	27-013	BLADES	6	1.50					
14	27-014	ROTOR	1	15.00					
15	27-015	CYLINDER	1	15.00					
16	27-016	REAR END PLATE	1	12.00					
17	27-017	BEARING	1	6.00					
18	27-018	SPRING PIN	1	1.00					
19	27-019	SPRING PIN	1	1.00					
20	27-020	TRIGGER	1	5.00					
21	27-021	REVERSE VALVE	1	8.00					
22	27-022	BALL	1	1.00					
23	27-023	POSITION SPRING	1	1.00					
24	27-024	O-RING	2	1.00					
25	27-025	O-RING	1	1.00					
26	27-026	POWER MANAGEMENT KNOB	1	2.00					
27	27-027	FLA I HD.SCREW	1	1.00					

Firmamız bu liste ile yayınlanan parçaların bazılarını veya tamamını önceden haber vermeksizin değiştime hakkını saklı tutar.

Fiyat değişikliği siparişi onaylanmış satışlarda geçerli değildir. Adet Fiyatlarıdır.

GAV HAVALI EL ALETLERİ SAN.TİC.LTD.ŞTİ

Tel:0216 540 52 80 / 0549 540 52 80